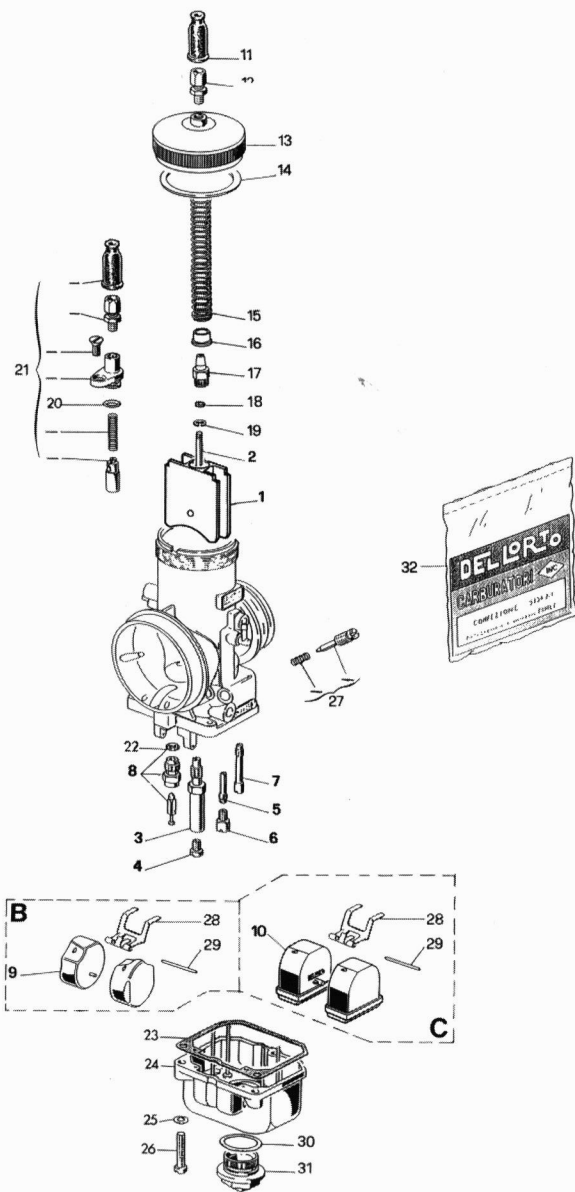


Tipo carburatore

VHSC ... BD

Diametro diffusori

39



| Fig. | Numero | Denominazione |
|-----------------------------------|------------|---|
| PARTICOLARI DI TARATURA | | |
| 1 | 14864 x 64 | Valvola gas |
| 2 | 8530 x 08 | Spillo conico K |
| 3 | 12542 x 28 | Polverizzatore DQ |
| 4 | 6413 x 02 | Getto massimo |
| 5 | 13086 x 02 | Getto emulsionatore minimo B |
| 6 | 12995 x 02 | Getto minimo |
| 7 | 6217 x 02 | Getto avviamento |
| 8 | 14860 x 33 | Valvola a spillo |
| | 13810 x 33 | Valvola a spillo |
| 9 | 9794 x 80 | Galleggiante |
| 10 | 15760 x 80 | Galleggiante |
| PARTICOLARI SENZA TARATURA | | |
| 11 | 1476 - 06 | Cappuccio |
| 12 | 8931 - 37 | Vite tendifilo |
| 13 | 15181 - 53 | Coperchio camera miscela |
| 14 | • | Guarnizione cop. camera miscela |
| 15 | 14413 - 61 | Molla rich. valvola gas (kg. 0,22 a mm. 28) |
| 16 | 14416 - 52 | Fondello guida molla |
| 17 | 14195 - 04 | Nipplo valvola gas |
| 18 | 10825 - 23 | Rondella piana |
| 19 | 9596 - 21 | Fermaglio spillo conico |
| 20 | • | Guarnizione |
| 21 | 53008 - 78 | Kit starter a filo |
| 22 | • | Guarnizione valvola a spillo |
| 23 | • | Guarnizione vaschetta |
| 24 | 14415 - 96 | Vaschetta |
| 25 | 4957 - 23 | Rondella elastica |
| 26 | 14231 - 36 | Vite fissaggio vaschetta |
| 27 | 53091 - 78 | Kit vite regolazione aria |
| 28 | 10544 - 26 | Bilanciere galleggiante |
| 29 | 12692 - 22 | Perno galleggiante |
| 30 | • | Guarnizione tappo vaschetta |
| 31 | 14419 - 34 | Tappo vaschetta |
| 32 | 52612 - 77 | Busta guarnizioni |